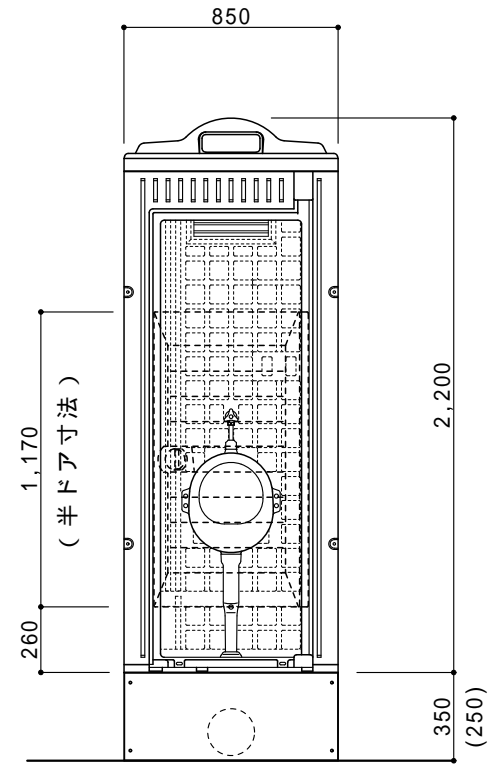
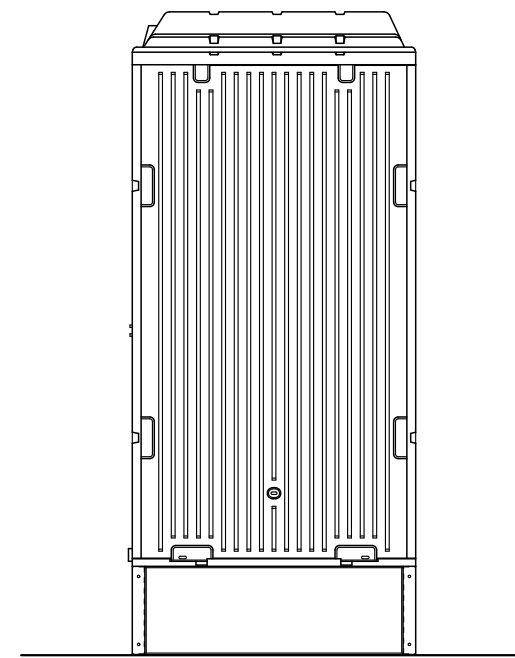


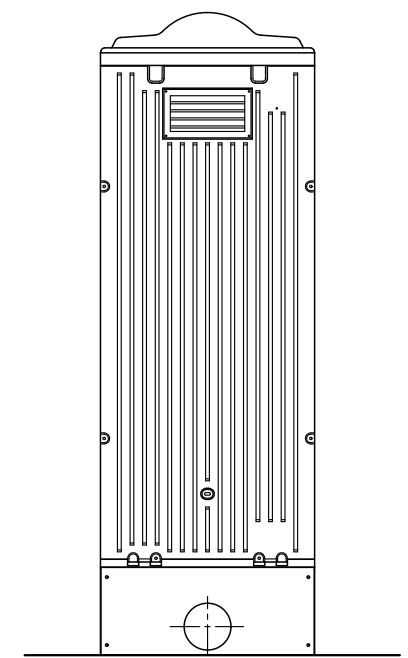
平面図 S=1/30



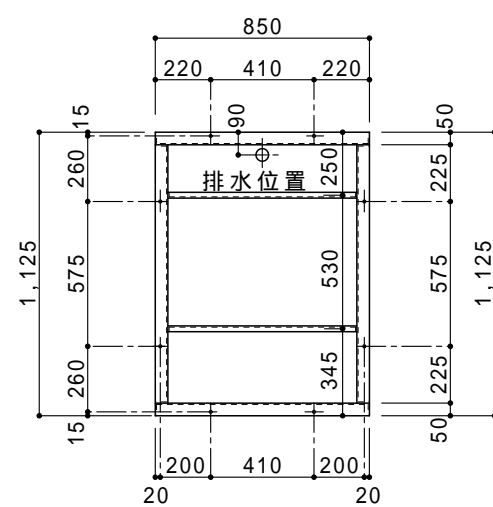
A 立面図 S=1/30



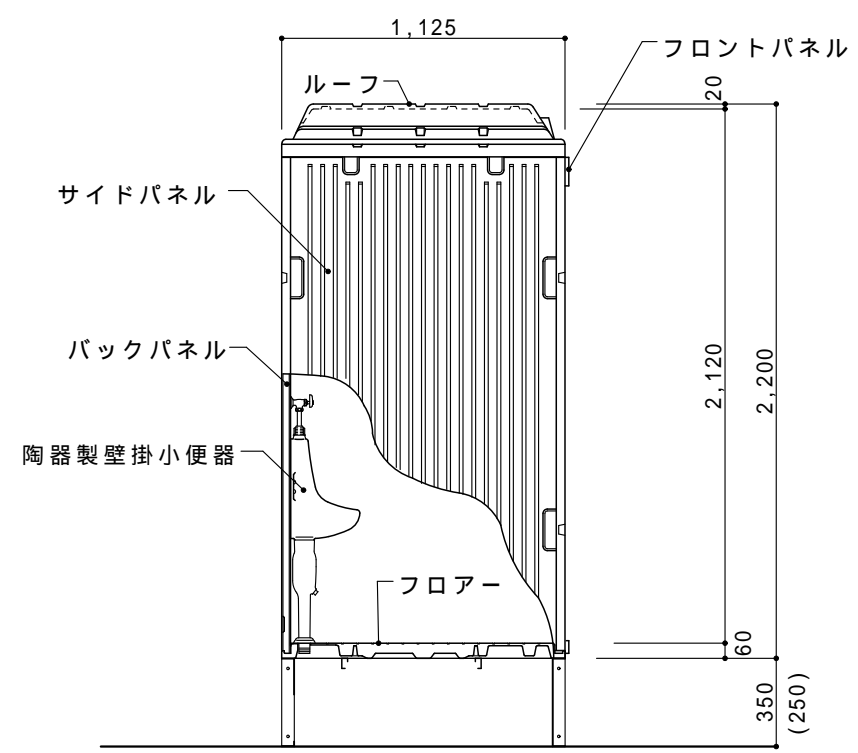
D 立面図 S=1/30



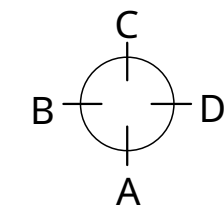
C 立面図 S=1/30



架台図 S=1/30



断面図 S=1/30



● P L A S T - B S (水洗 / 架台据置式)

屋根・天井	ポリエチレン製	ダブルウォール(中空)成形品
サイドパネル	ポリエチレン製	ダブルウォール(中空)成形品 t=35mm
バックパネル	ポリエチレン製	ダブルウォール(中空)成形品 t=35mm
フロントパネル	ポリエチレン製	ダブルウォール(中空)成形品 t=35mm
床・土台	ポリエチレン製	ダブルウォール(中空)成形品 t=60mm
衛生器具	陶器製	壁掛小便器
組立ボルト	ステンレス製	M8ボルトナット
基礎	スチール製	架台 H=350(250)
オプション		半ドアセット(自動閉り装置付)

カッコ内はC型架台寸法