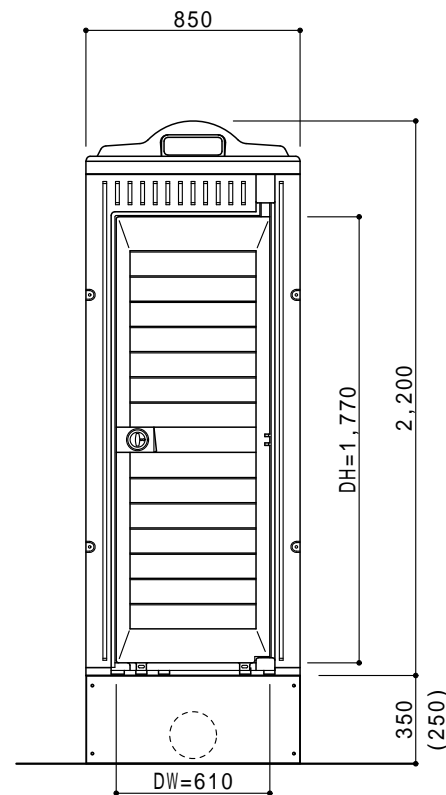
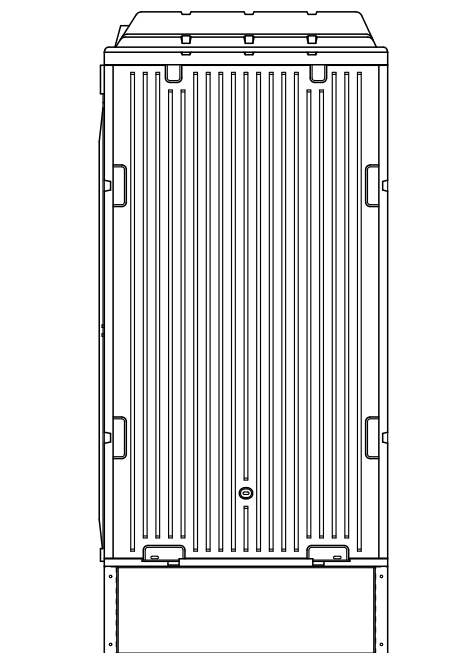


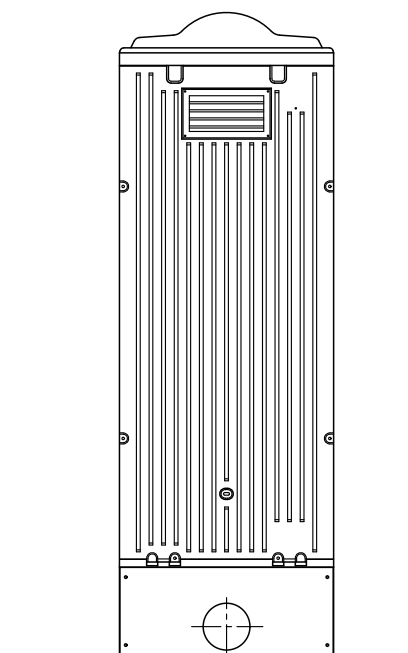
平面図 S=1/30



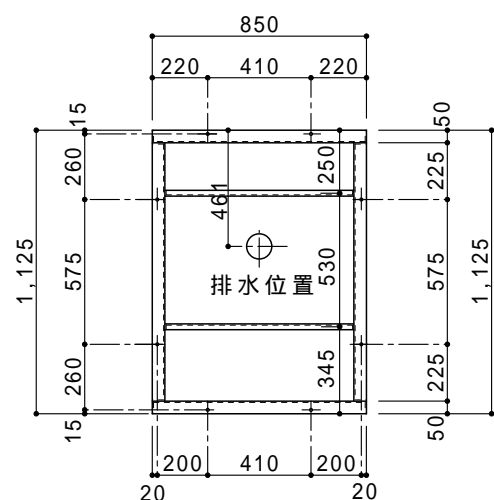
A 立面図 S=1/30



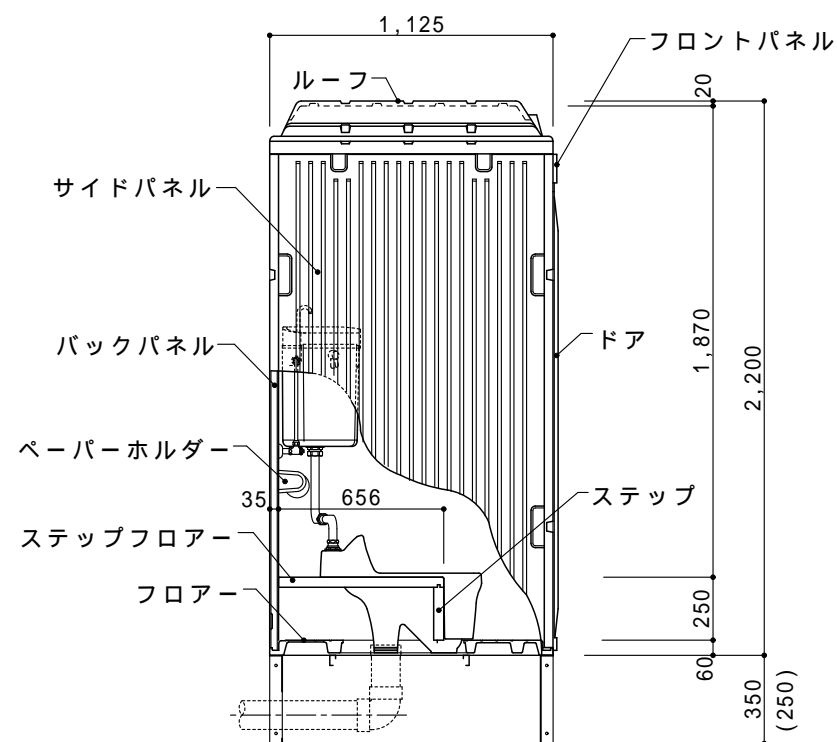
D 立面図 S=1/30



C 立面図 S=1/30

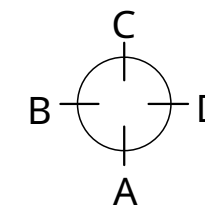


架台図 S=1/30



カッコ内はC型架台寸法

断面図 S=1/30



● P L A S T - A S (水洗)

屋根・天井	ポリエチレン製	ダブルウォール(中空)成形品
サイドパネル	ポリエチレン製	ダブルウォール(中空)成形品 t=35mm
バックパネル	ポリエチレン製	ダブルウォール(中空)成形品 t=35mm
フロントパネル	ポリエチレン製	ダブルウォール(中空)成形品 t=35mm
ドア	ポリエチレン製	ダブルウォール(中空)成形品 t=35mm~50mm
床・土台	ポリエチレン製	ダブルウォール(中空)成形品 t=60mm
衛生器具	陶器製和風洗落し床上給水両用便器	樹脂製口・タンク
組立ボルト	ステンレス製	M8ボルトナット
附属品	棚板(ポリエチレン製)	ペーパーホルダー・レセップ
架台	スチール製架台	H=350(250)
オプション	寒冷地用大便器ヒーター	