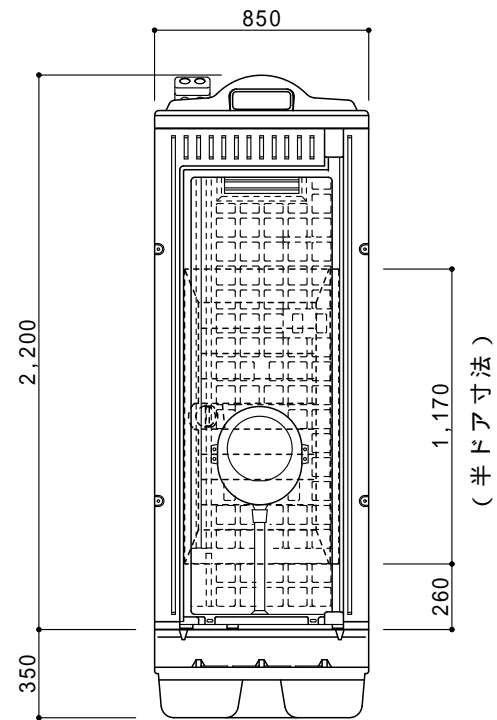
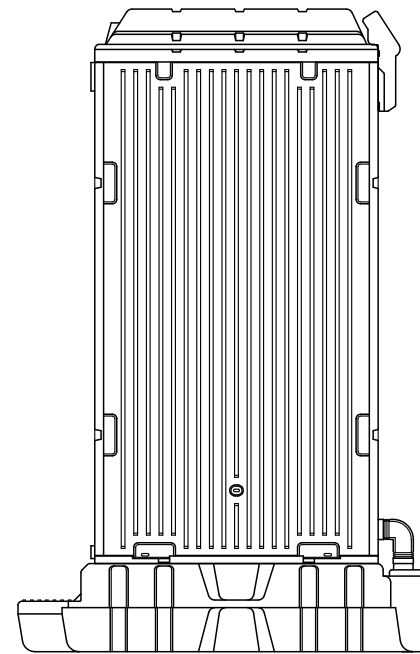


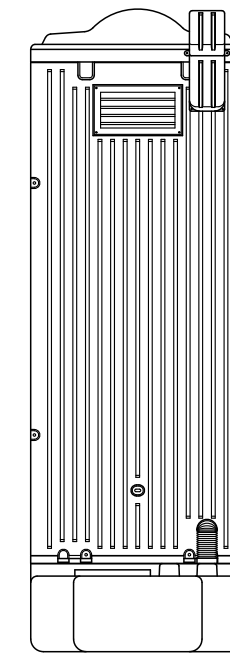
平面図 S=1/30



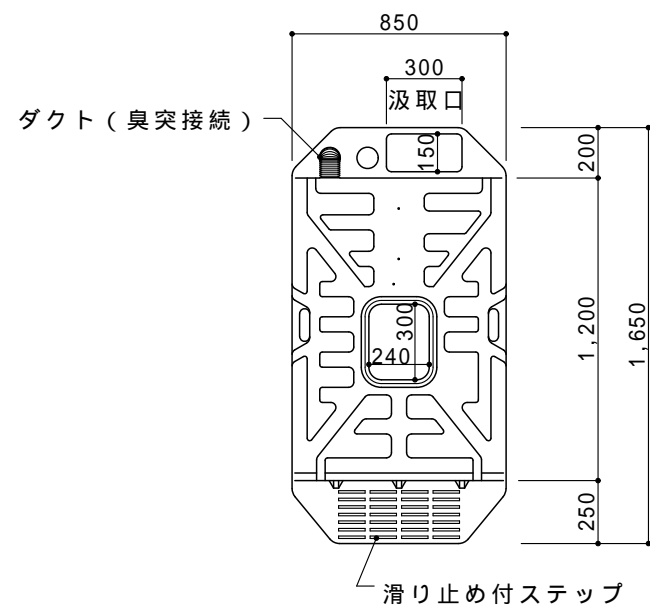
A 立面図 S=1/30



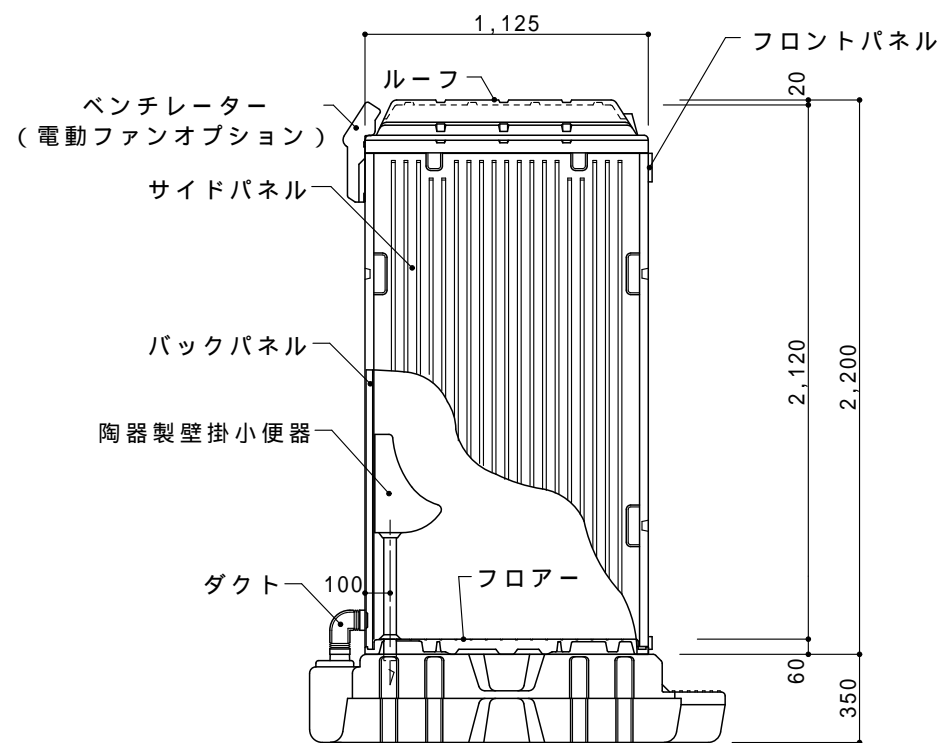
D 立面図 S=1/30



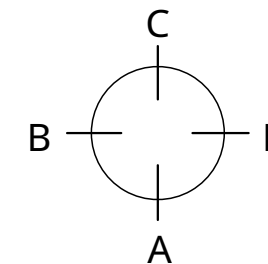
C 立面図 S=1/30



タンク平面図 S=1/30



断面図 S=1/30



● PLAST EX-BP (据置型非水洗)

屋根・天井	ポリエチレン製	ダブルウォール(中空)成形品	
サイドパネル	ポリエチレン製	ダブルウォール(中空)成形品	t=35mm
バックパネル	ポリエチレン製	ダブルウォール(中空)成形品	t=35mm
		臭突一体成形	
フロントパネル	ポリエチレン製	ダブルウォール(中空)成形品	t=35mm
床・土台	ポリエチレン製	ダブルウォール(中空)成形品	t=60mm
便器	陶器製壁掛	非水洗小便器	
組立ボルト	ステンレス製	M8ボルトナット	
タンク	ポリエチレン製	450型据置タンク	
オプション	半ドアセット	(自動閉り装置付)・専用電動ファン	